

# YELLOW

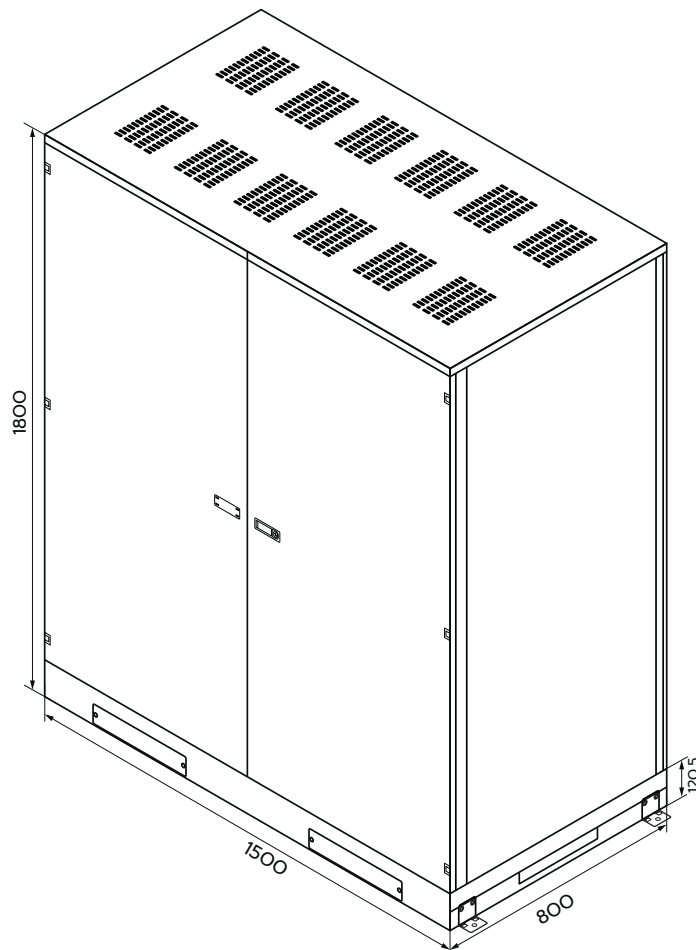
## Аккумуляторный шкаф YELLOW БК1500

Шкафные решения YELLOW предназначены для безопасного размещения и хранения свинцово-кислотных аккумуляторных батарей.

### Особенности

- ♦ Шкаф изготовлен в виде металлического корпуса с полимерным покрытием. Основой батарейного кабинета является сборный каркас. Он обеспечивает прочность, устойчивость и жесткость конструкции. Изготавливаются аккумуляторные кабинеты из стали толщиной 3 мм.
- ♦ Перфорированная рама с шагом перфорации 16 мм даёт возможность самостоятельно выбирать количество и высоту ярусов для установки АКБ. Двухстворчатая фронтальная дверь имеет усиленный одноточечный замок, запирающийся на ключ. Для удобства монтажа оборудования внутри шкафа боковые и задняя стенки, а также верхняя часть крышки, выполнены съёмными.

### Размеры батарейного кабинета:



› Производитель имеет право вносить изменения без предварительного уведомления..

## Технические данные

Каркас	Сборно-разборный
Размеры (ШхГхВ), мм	1500x800x1800
Степень защиты	IP30
Покрытие	порошковая полимерная краска
Полки	не выдвижные, жесткое крепление
Кол-во ярусов	4/5
Рабочие размеры яруса (ШхГ), мм	1458x725
Межполочное расстояние, мм	306 / 300
Максимальная нагрузка на ярус, кг	450
Вес, кг	282

Исполнение в любом цвете из каталога цветов RAL по желанию заказчика.

Стандартный цвет – RAL 9005



## Транспортировка

Шкафы поставляются в разобранном виде. Это значительно облегчает их транспортировку и хранение. Изделие упаковано в гофрокартон и перетянуто упаковочной лентой.

## Эксплуатация

- В нижней части кабинетов имеется перфорированная монтажная пластина для крепления батарейных размыкателей. В дверях, на задней, боковых и верхней панели имеются вентиляционные отверстия для обеспечения циркуляции воздуха. Ввод силового кабеля возможно осуществить снизу. В целях обеспечения электробезопасности все металлические части имеют заземление.
- Кабинет комплектуется дверцами, запирающимися на замки, что предотвращает несанкционированный доступ.

## Максимальная вместимость АКБ YELLOW по моделям, шт

HR 12-26	144	HRL 12-33	155	HRL 12-40	108	HRL 12-45	108
HRL 12-55	135	HRL 12-65	72	HRL 12-75	88	HRL 12-88	72
HRL 12-100	72	HRL 12-120	52	HRL 12-150	48	HRL 12-180	27
HRL 12-200	27	HRL 12-220	27	HRL 12-250	22	HRL 12-100W (24Ач)	144
HRL 12-110W (28Ач)	196	HRL 12-125W (33Ач)	196	HRL 12-160W (45Ач)	108	HRL 12-240W (65Ач)	72
HRL 12-270W (75Ач)	88	HRL 12-305W (80Ач)	88	HRL 12-380W (100Ач)	72	HRL 12-500W (120Ач)	52
HRL 12-535W (150Ач)	48	HRL 12-710W (200Ач)	27				

## Внимание



Высокое напряжение

Продукция постоянно совершенствуется, поэтому фирма-изготовитель оставляет за собой право вносить изменения без предварительного уведомления.



# YELLOW