

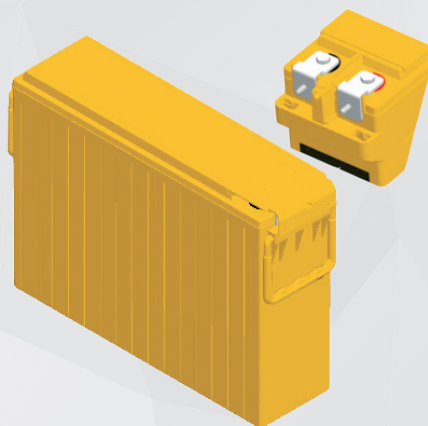
RTM 12-100PLFT

Аккумуляторы YELLOW серии RTM-PL изготавливаются по YPL технологии. В сравнении с обычным исполнением герметизированных VRLA AGM батарей, в моделях данной серии пластины изготовлены методом штамповки и впоследствии подвержены уплотнению методом прокатывания. Технология позволяет закрыть поры, сделать пластину тоньше и прочнее и, следовательно, увеличить количество пластин в аккумуляторе. В YELLOW RTM-PL существенно снижено процентное содержание кальция и сурьмы, что позволяет сохранить высокие эксплуатационные характеристики.

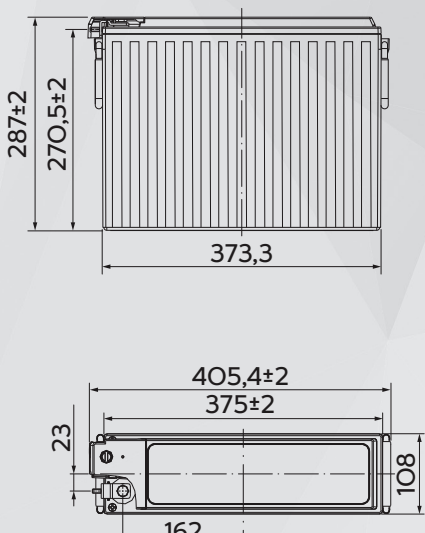
Главной особенностью моделей YELLOW RTM-PL является увеличение расчетного срока службы до 20 лет и возможность хранения батарей без подзаряда до 2 лет вследствие низкого саморазряда (<1.5%/мес).

Особенности

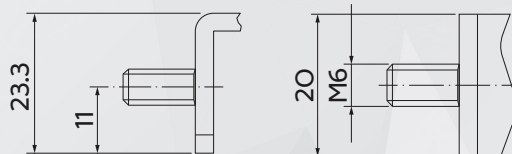
- ◇ Срок службы – до 20 лет;
- ◇ Низкий саморазряд (<1.5%/мес);
- ◇ Срок хранения без подзаряда – до 2 лет при 25°C;
- ◇ Высокая энергоемкость;
- ◇ Ускоренная подзарядка;
- ◇ Огнеупорный корпус в соответствии с UL94-V0.



Габариты



Терминал M6



Сферы применения

- ◇ Телекоммуникации;
- ◇ Системы аварийного освещения;
- ◇ Электронные устройства и оборудование.
- ◇ Источники бесперебойного питания;
- ◇ Охранно-пожарные системы;
- ◇ Системы автоматического управления;
- ◇ Аварийное резервное питание;
- ◇ Гарантированное питание систем связи

Технические характеристики

Номинальное напряжение.....	12 В
Номинальная ёмкость (25°C)	
> 10 часовой разряд (до 1.8).....	100Ач
> 8 часовой разряд (до 1.75).....	100Ач
Внутреннее сопротивление полностью заряженной батареи (25°C).....	4,5 мОм
Саморазряд	
> Батареи серии YELLOW RTM-PL могут храниться без подзаряда до 24 месяцев при 25°C	
Материал корпуса.....	ABS
Зависимость ёмкости от температуры	
> 40°C.....	103%
> 25°C.....	100%
> 0°C.....	86%

Рабочий диапазон температур

Разряд, °C.....	-40~65
Заряд, °C.....	0~40
Хранение, °C.....	-20~40

Габариты (±2мм)

Длина, мм.....	405,4
Ширина, мм.....	108
Высота, мм.....	287
Полная высота (Т11), мм.....	287
Вес (±3%), кг.....	30,8

Батареи серии YELLOW RTM-PL могут храниться без подзаряда до 24 месяцев при 25°C

Разряд постоянным током, А (при 25°C)

В/эл-т	10 мин	15 мин	20 мин	30 мин	45 мин	60 мин	2 ч	3 ч	4 ч	5 ч	8 ч	10 ч	20 ч
1.60V	268,3	209,6	169,2	120,5	93,9	76,5	44,0	29,9	19,8	27,4	12,6	10,1	5,51
1.67V	251,7	199,3	162,3	116,6	91,0	75,1	42,6	29,3	19,6	27,1	12,5	10,1	5,42
1.70V	236,5	189,6	155,2	112,2	88,2	72,9	41,6	28,0	19,4	26,9	12,5	10,0	5,38
1.75V	221,2	179,3	147,8	108,3	86,0	71,4	40,9	27,8	19,2	26,5	12,5	10,0	5,30
1.80V	204,0	170,1	141,4	105,2	83,9	69,7	39,7	27,4	18,9	25,8	12,2	9,91	5,24
1.85V	180,8	152,1	131,3	99,7	80,3	66,4	38,0	26,2	18,3	24,7	11,9	9,65	5,12

Разряд постоянной мощностью, Вт/эл-т (при 25°C)

В/эл-т	10 мин	15 мин	20 мин	30 мин	45 мин	60 мин	2 ч	3 ч	4 ч	5 ч	8 ч	10 ч	20 ч
1.60V	470,5	375,2	308,8	225,4	179,3	147,2	85,4	59,6	50,0	40,3	25,5	20,5	11,2
1.67V	453,6	364,4	301,1	220,8	175,8	145,8	83,7	58,8	49,3	39,8	25,5	20,5	11,0
1.70V	430,4	350,2	290,4	213,5	170,9	142,1	81,9	57,6	48,4	39,3	25,4	20,4	10,9
1.75V	408,7	335,3	279,3	207,7	167,7	140,0	80,8	56,0	47,9	38,8	24,9	20,4	10,7
1.80V	380,8	321,1	269,4	203,5	164,9	137,4	78,9	55,3	47,0	38,4	24,6	20,3	10,7
1.85V	343,1	290,4	252,7	194,0	158,6	131,7	75,8	52,8	45,4	37,3	24,3	19,9	10,5

Примечание Приведенные выше данные по характеристикам являются средними значениями, полученными в результате проведения 3 контрольно-тренировочных циклов, и не являются номинальными по умолчанию.

Продукция постоянно совершенствуется, поэтому фирма-изготовитель оставляет за собой право вносить изменения без предварительного уведомления.

YELLOW