

YELLOW

AZ 2-2000

Аккумуляторные батареи YELLOW серии AZ произведены по технологии AGM (электролит абсорбирован в стекловолоконном сепараторе). Аккумуляторы являются герметизированными, необслуживаемыми, с системой рекомбинации газов (VRLA). Аккумуляторы данной серии могут использоваться в режиме интенсивного разряда. Усиленные аккумуляторные решетки и особый состав электролита аккумуляторов обеспечивают высокую производительность и долгую стабильную работу при больших токах и высокой скорости разряда. Материал корпуса и крышки - огнеупорный пластик ABS. Срок службы: до 18 лет.

Конструкция батареи

Компонент	Полож. пластина	Отриц. пластина	Корпус	Крышка	Клапан	Клеммы	Сепаратор	Электролит
Материал	Диоксид свинца	Свинец	ABS	ABS	Каучук	Медь	Стекло-волокно	Серная кислота

Технические характеристики

Номинальное напряжение	2 В
Число элементов	1
Срок службы	18 лет
Номинальная ёмкость (25°C)	
> 10 часовой разряд (1,80 В)	2000 Ач
> 3 часовой разряд (1,75 В)	1560 Ач
> 1 часовой разряд (1,75 В)	1160 Ач
Саморазряд	3% ёмкости в месяц при 25°C
Внутреннее сопротивление полностью заряженной батареи (25°C)	0,2 мОм

Рабочий диапазон температур

Разряд	-15~50
Заряд	-10~50
Хранение	-20~50
Макс. разрядный ток (25°C)	11000 А (5с)
Циклический режим (2,42-2,50 В)	
> Макс. зарядный ток	400 А
> Температурная компенсация	5 мВ/°C
Буферный режим (2,25-2,30 В)	
> Температурная компенсация	3 мВ/°C

Сферы применения

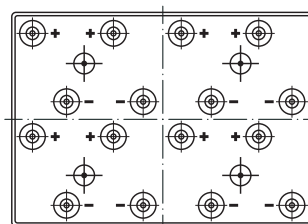
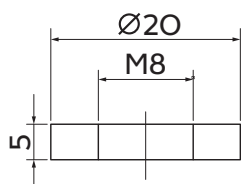
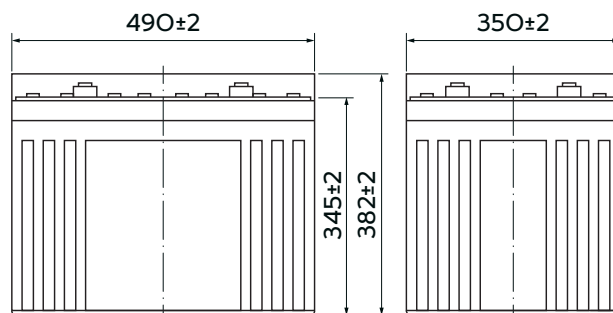
- ♦ Гарантированное питание систем связи;
- ♦ Энергетика и силовые трансформаторные системы;
- ♦ Системы солнечной и ветроэнергетики;
- ♦ Системы аварийного освещения.

Особенности

- ♦ Устойчивость к глубоким разрядам и перепадам температур;
- ♦ Низкое газовыделение при высоких температурах;
- ♦ Номинальное напряжение: 2В. Максимально допустимый ток заряда: 0,2С;
- ♦ Срок службы: 18 лет (25°C);
- ♦ Буферный режим: 2,27В/эл-т (25°C);
- ♦ Циклический режим: 2,43В/эл-т (25°C);
- ♦ Саморазряд: <3% в месяц (25°C);
- ♦ Материал корпуса ABS.

Габариты (±2мм)

Длина, мм	490
Ширина, мм	350
Высота, мм	345
Полная высота (F12), мм	382
Вес (±3%), кг	125



Разряд постоянным током, А (при 25°C)

В/эл-т	30 мин	60 мин	2 ч	3 ч	4 ч	5 ч	6 ч	8 ч	10 ч	20 ч	24 ч
1.60V	1820	1250	737	530	424	365	314	248	205	108	92,4
1.65V	1784	1231	733	527	422	363	312	246	204	108	92,3
1.70V	1729	1200	726	524	419	361	310	245	204	107	92,0
1.75V	1687	1176	715	520	416	358	308	243	202	107	91,4
1.80V	1625	1140	697	504	404	347	299	236	201	106	90,8

Разряд постоянной мощностью, Вт/эл-т (при 25°C)

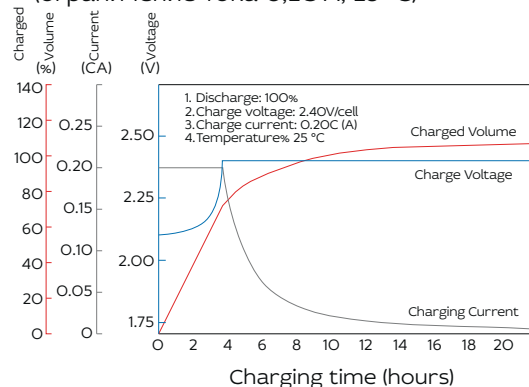
В/эл-т	30 мин	60 мин	2 ч	3 ч	4 ч	5 ч	6 ч	8 ч	10 ч	20 ч	24 ч
1.60V	3403	2375	1422	1040	832	719	619	493	407	216	186
1.65V	3335	2339	1414	1033	827	715	615	490	406	215	185
1.70V	3233	2280	1401	1026	821	710	611	487	405	215	185
1.75V	3155	2235	1380	1019	815	705	607	484	403	213	184
1.80V	3039	2166	1345	989	791	684	589	469	400	212	183

Примечание Приведенные выше данные по характеристикам являются средними значениями, полученными в результате проведения 3-х контрольно-тренировочных циклов и не являются номинальными по умолчанию.

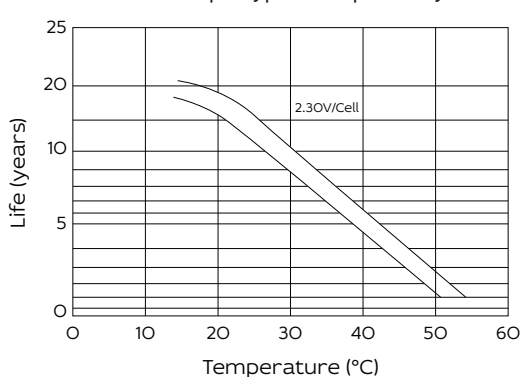
Влияние температуры на ёмкость



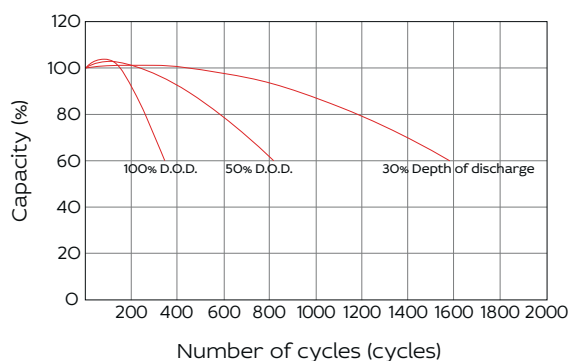
Заряд постоянным напряжением (ограничение тока 0,2С А, 25 °С)



Влияние температуры на срок службы



Срок службы в циклическом режиме



Продукция постоянно совершенствуется, поэтому фирма-изготовитель оставляет за собой право вносить изменения без предварительного уведомления.

