

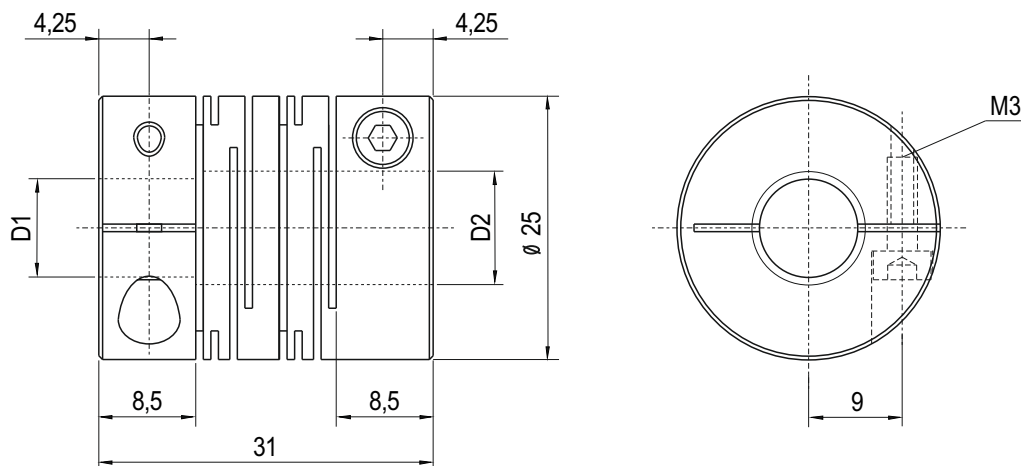
## Муфта разрезная диаметром 25 мм с зажимным кольцом

Разрезная муфта INNOCONT служит для передачи крутящего момента от вала объекта на энкодер. За счет своей конструкции, компенсирует незначительные перекосы, а также имеет минимальный свободный ход.

Разрезная муфта INNOCONT изготавливается из алюминиевого сплава, имеет небольшой вес, что позволяет осуществлять передачу крутящего момента при высоких оборотах, обеспечивая низкий момент инерции.



### Размеры

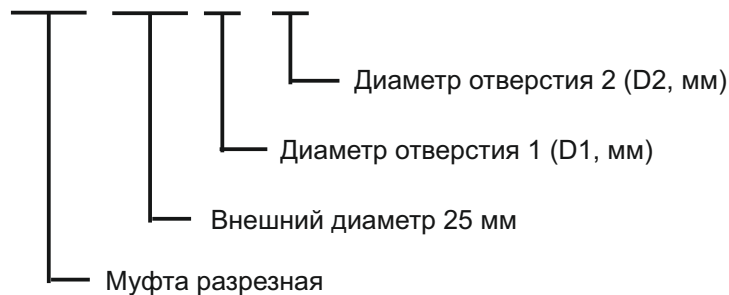


### Технические характеристики

Номинальный крутящий момент	1,8 Н*м
Макс. крутящий момент	3,6 Н*м
Макс. скорость вращения	8000 об./мин
Момент инерции	$2,4 \times 10^{-6}$
Погрешность при несоосности:	
Угол	2°
Радиальное отклонение	0,15 мм
Осевое отклонение	±0,5 мм
Масса	31 грамм

### Кодообразование

## CPI-25C-6x10



### Варианты исполнений D1xD2 (мм):

5x6	6x6	8x8	10x10
	6x8	8x10	
	6x10		